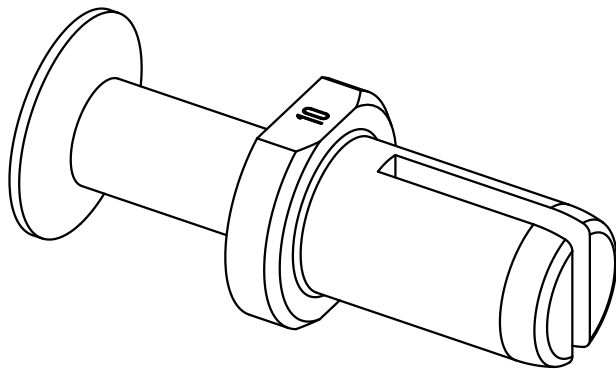




Für Litzenleiter feindrähtig nach VDE 0295 Klasse5 / IEC 60228 Klasse5
 For stranded fine wire acc. to VDE 0295 class5 / IEC 60228 class5

Leiterquerschnitt / wire gauge: 25mm²
 Abisolierlänge / stripping length: 26mm



 All Dimensions in mm Original Size DIN A 4		Techn. Character.			Nicht tolerierte Maße/ Free size tolerances	
			Dat.	Name	Maßstab/ Scale 2:1	Han TC350 Stiftkontakt Han TC350 male contact versilbert / silver plated
		Detail.	06.02.09	Ho		
		Insp.		Tie		
		Stand.				
B	03.04.12	gru	HARTING Electric GmbH & Co. KG		 TB 09 11 000 6139	Blatt/ page
A			D-32339 Espelkamp			
Mod.	Dat.	Name	Sub.			